

Compacto, simple, rápido, ágil, preciso y potente

Medidor de vibraciones inteligente
Aceleración, Velocidad, Desplazamiento y Envolvente
Diagnósticos automáticos con alertas de:

- Estado de rodamiento y de película lubricante
- Severidad Vibratoria según norma ISO 10816-3
- Motores eléctricos en taller según IEC 60034

Medición de espectros para los 4 parámetros

Graba reportes individuales o funciona como colector de datos

Idiomas: Español, Inglés, Portugués y Chino



El VibPro es un medidor de vibraciones portátil, de reducido tamaño ideal para el mantenimiento predictivo y diagnóstico de máquinas rotantes.

Es capaz de medir, procesar, mostrar y almacenar una amplia variedad de análisis.

Puede funcionar como un instrumento independiente o se pueden descargar sus mediciones en el software, utilizándolo en la función Colector de datos.

Esta nueva unidad de alta prestación cuenta con display color de 3,5" y 320x240 pixeles de resolución con alto contraste para su mejor desempeño con luz solar.

Este equipo permite medir espectros de 400 a 25.600 líneas en rutas y formas de onda desde 512 a 16384 muestras. Adquiere mediciones de aceleración, velocidad, desplazamiento y envolvente, realizando la integración a velocidad y desplazamiento totalmente digital. Su memoria interna de 8Gb posee una capacidad de almacenamiento prácticamente ilimitada

Especificaciones técnicas:

Adquisición de datos y procesamiento:

Convertor analógico digital (ADC) 16 bits

Idiomas: Español, Inglés, Portugués y Chino

Frecuencias:

Respuesta en frecuencia: 1 Hz a 15 KHz

Frecuencia de muestreo: 25.6 Hz a 38.4 KHz

Longitudes de bloque de datos:

Muestras: 512, 1.024, 2.048, 4.096, 8.192, 16.384, 32.768(*)

Líneas espectrales: 400, 800, 1600, 3.200, 6.400, 12.800, 25.600(*)

Entradas

Canal AC / entrada tipo ICP / 10Vpp , Aceleración

Trigger: Tacómetro para RPM / 10 a 20.000 RPM

Canal DC: Genérico DC, de 0-1V, y temperatura

Integración digital:

Velocidad y Desplazamiento, con filtros pasa altos programables

Ventanas: Hanning / Flat Top / Rectangular

Display 3.5" / Color / QVGA (240x320)

Teclado de 8 teclas

Salida Auricular

Conexión USB (conector microUSB)

Conectividad Bluetooth (opcional)

Procesador dual core 1GHz, Real Time Clock

RAM: 256Mb DDR2

Almacenamiento interno: 512Mb Flash + microSD

Temperatura de funcionamiento: 0 a +60 ° C

Gabinete:

Dimensiones: 174mm x 92mm x 39mm

Peso aproximado con la batería: 415g

Protección: IP 65

Material: ASA+PC-FR (UL 94 V-0)

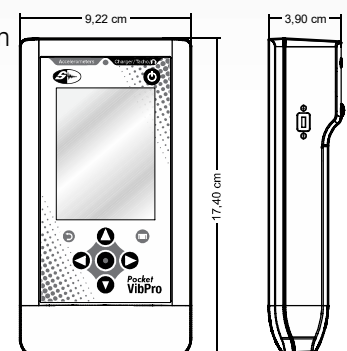
Alimentación:

Batería Li-ion 3.7V / 5100mAh

Cargador: 12VCC / 3A

Permite carga por USB

Autonomía: 10 hs



*Resoluciones limitadas por la frecuencia máxima. 25600 líneas(>200Hz). 12800 y 6400 líneas(>50Hz). 3200 líneas (>20Hz)

Aplicaciones principales

Medidor de vibraciones

VARIABLES DE

- Aceleración en g RMS
- Envoltorio en Ge RMS
- Velocidad en mm/s (ins/s) RMS
- Desplazamiento en μm (mils) P-P
- Visualización simultánea de todas las variables
- Mediciones on-line

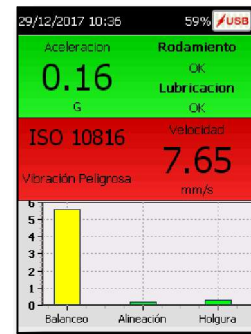
Se muestran al encender el equipo en una misma pantalla.



Norma ISO 10816-3

Ingresando solamente las rpm y potencia de la maquina el VibPro dará un diagnóstico integral indicando:

- Estado de rodamiento
- Estado de película lubricante
- Estado general de la maquina en función de Norma ISO 10816-3
- Condición de desbalanceo
- Condición de desalineación
- Condición de soltura rotativa



Norma IEC 60034

Ideal para el control de motores en vacío.

Con esta función el VibPro puede determinar el estado general de un motor en función de Norma IEC 60034 de acuerdo a los valores de Aceleración, Velocidad y Desplazamiento.



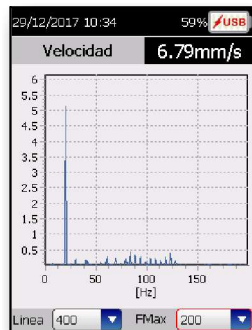
Colector de datos

Realiza automáticamente mediciones de rutas cargadas desde el software DSP Machinery Control. Colecta en forma rápida y precisa mediciones espectrales de Aceleración, Velocidad, Desplazamiento y Envoltorio. Las mediciones son luego descargadas al software para su posterior análisis. Muestra en la ruta el diagnóstico automático de estado de lubricación y rodamiento



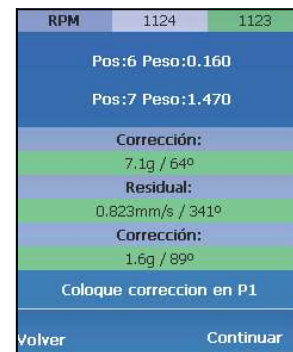
Medición de Espectros

Muestra espectros de aceleración, velocidad, desplazamiento y envoltorio. Permite seleccionar diferentes frecuencias máximas de control (entre 50 a 10000Hz) Permite seleccionar diferentes líneas de resolución (entre 400 y 3200).

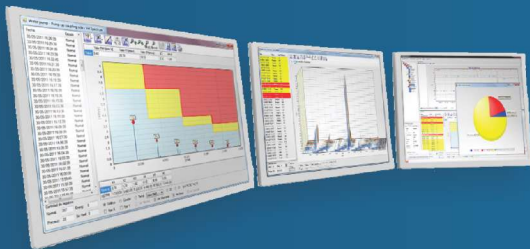


Balaceo en 1 o 2 planos

Proceso guiado totalmente intuitivo e inteligente, para la corrección del desbalanceo de rotores en 1 o 2 planos, con variable Velocidad o Aceleración. Secuenciado en pasos claramente identificables con indicación de peso y ubicación de corrección. Generación de reporte con espectro inicial, final y valores de corrección



Sistema de control y análisis DSP Machinery Control



El software DSP Machinery Control está diseñado para la organización y visualización de las mediciones de forma simple determinando el estado de cada máquina.

Posee una gran cantidad de herramientas de diagnóstico que asegura la detección temprana de las fallas mecánicas y eléctricas.

Toda la línea de medidores y analizadores de campo, son totalmente compatibles con este software, permitiendo en una sola base de datos administrar todas las mediciones.

Equipos compatibles

