

EI-3000

Máquina de Balanceo

Ficha Técnica



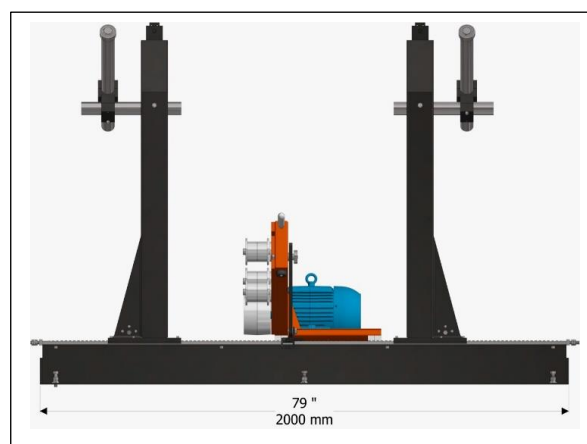
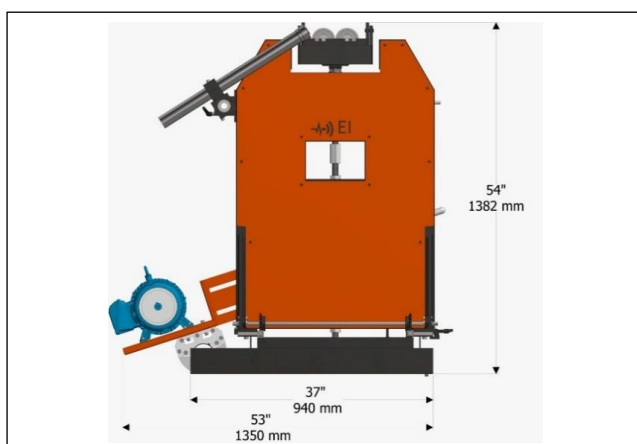
La Máquina Balanceadora EI-3000 es ideal para todo tipo de piezas giratorias de hasta 3000 kg. Desde rodillos, armaduras de motor, ventiladores, molinos, entre otros, sus bases flotantes son resistentes y ligeras lo que les da alta sensibilidad y reducen la inercia mecánica.

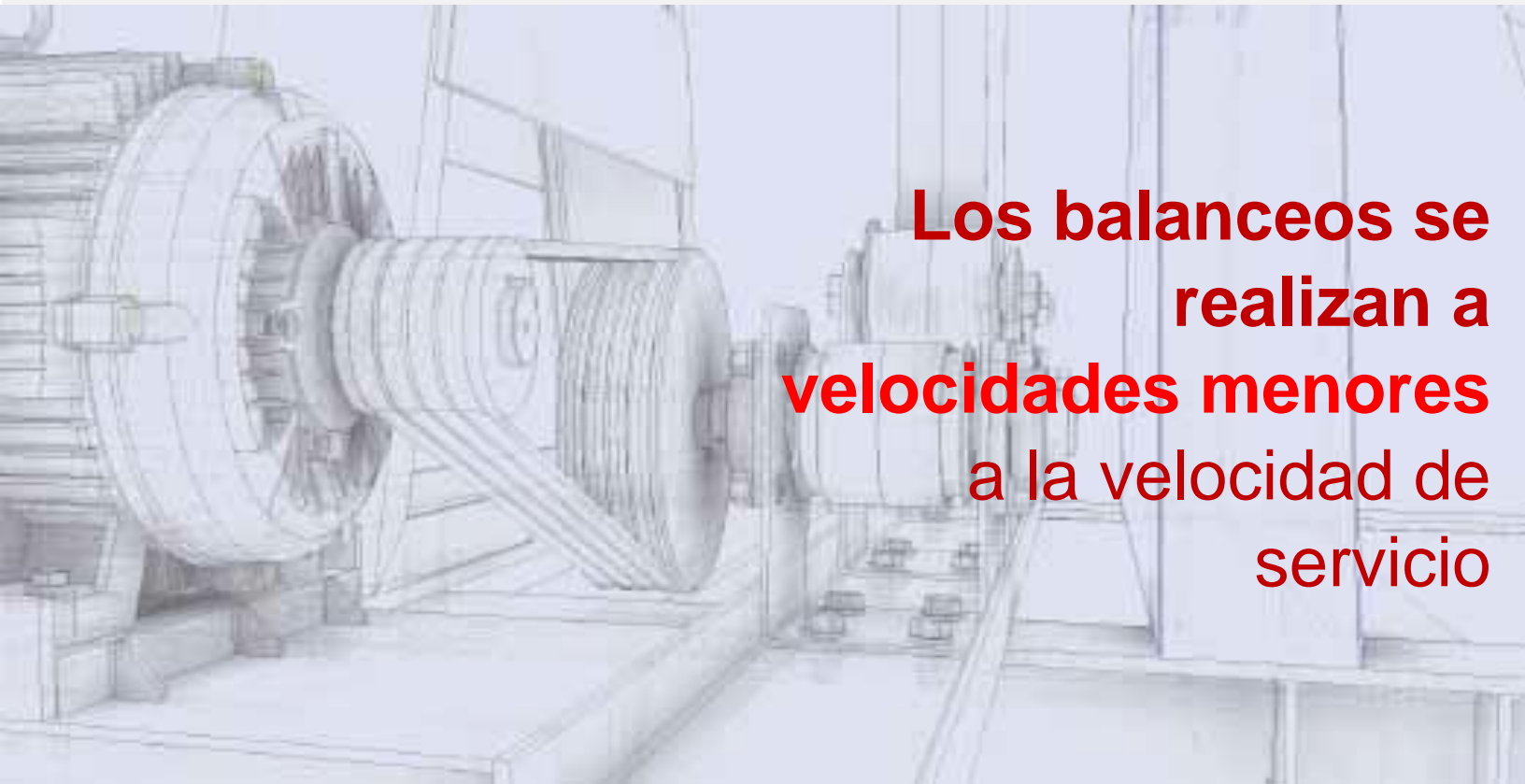
Características

- Balanceo en 2 planos sin pesos de pruebas (SBS).
- Velocidad variable (inversor de frecuencia incl.).
- Poleas fácilmente ajustables manualmente.
- 3 ejes de libertad en cada pedestal.
- Ajuste sencillo de transmisión y pedestales.
- 2 bancadas separables con niveladores para balancear rotores largos.
- Soportes flotantes (minimiza pérdidas mecánicas)
- Apoyos Axiales incluidos.
- Rodajas autoalineables.
- Acelerómetros sellados para evitar corrosión.
- Autocalibración de interfaz y sensores.
- Baja velocidad de balanceo.
- SBS preparadas para colocar Apoyos de Carga Negativa (opcionales).
- Módulo de control y kit de balanceo (opcionales).

Datos Técnicos

| | |
|--|---|
| Mín-Máx Peso de Rotor para balanceo con el método SBS Bases Flotantes | 5 - 3,000 kg / 11 - 6600 lb |
| Capacidad Máxima por Pedestal | 1500 kg / 3300 lb |
| Máximo diámetro de rotor con transmisión dentro - fuera de pedestales | 1828 - 2286 mm / 72 - 90 in |
| Dimensiones Largo x Ancho x Alto (2 bancadas separables p/ rotores largos) | (2x)1000 x 1320 x 1382 mm / (2x)39.4 x 52 x 54.4 in |
| Peso de la máquina (paquete estándar) | 450 kg / 992 lb |
| Máx. Despl. Oscilatorio SBS (Pk-Pk) | 22 mm / 0.9 in |
| Mín-Máx diámetro de eje (recomendado) | 12 - 200 mm / 0.5 - 7.9 in |
| Máx. elevación de nivelador de SBS | 20 mm / 0.8 in |
| Mín-Máx dist. interna entre pedestales con las 2 bancadas juntas | 152 - 1550 mm / 6 - 61 in |
| Tipo de transmisión y ancho de correa | Banda Plana - 50 mm / 2 in |
| Lubricación | Tipo-I (manual) |
| Precisión | +/- 0.01 mm/s - G0.4 |
| Sensibilidad de acelerómetros | 100mV/G (opt. 500mV/G) |
| ISO 2953 reduc. desbal. secuencial | 95% |
| Desbalance residual (excel. edo. mec.) | 0.2 g.mm/kg |
| Características del motor | 5.6 kW - 7.5 hp, 220-440V, 3ph, 4p |
| Variador de velocidad (seleccionar 220V ó 440V al comprar) | Incluido 5.6 kW / 7.5 hp |
| Mín. Velocidad de balanceo con SBS | 450 RPM |
| Coefficiente de calibración SBS (con ACN) | 31 (+5.6) |

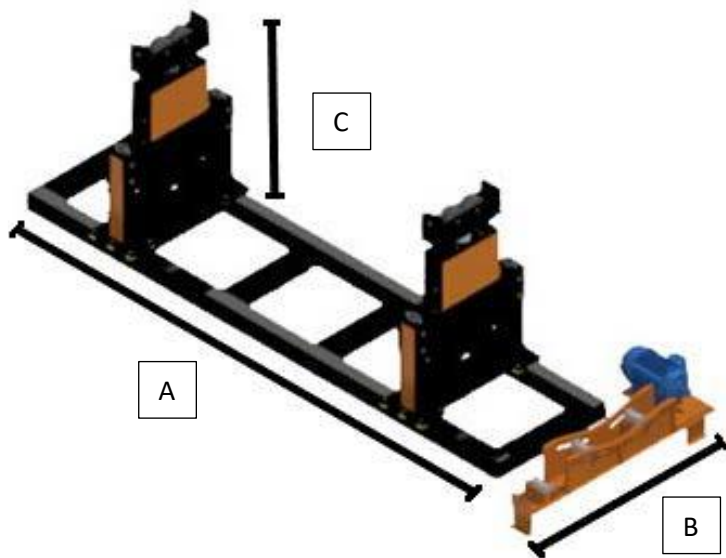




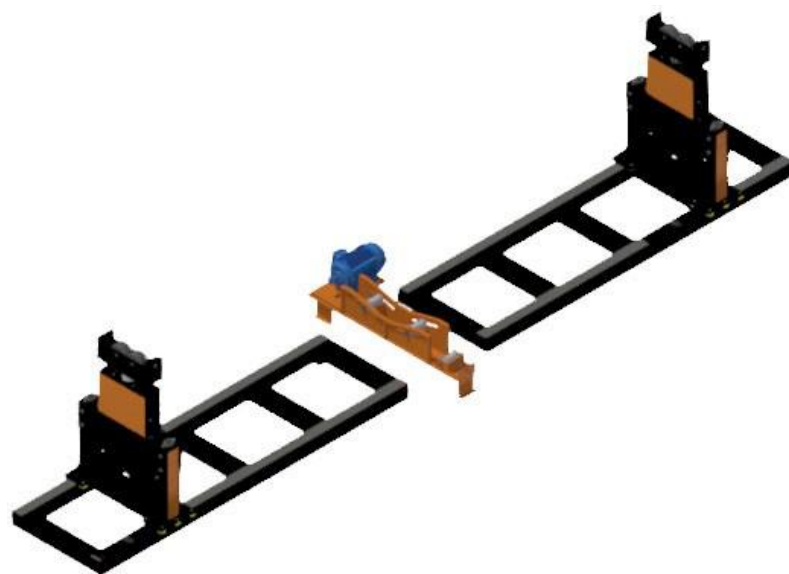
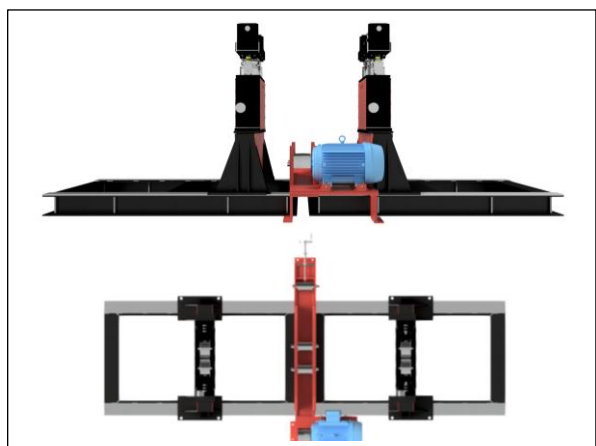
Los balanceos se realizan a velocidades menores a la velocidad de servicio

Configuraciones de Montaje

Dimensiones



| | |
|---|-------------------|
| A | 2000 mm / 78.7 in |
| B | 1320 mm / 52 in |
| C | 1382 mm / 54.4 in |



Configuración para rotores largos separando las 2 bancadas

DigivibeMX M10

Es el software y sensores que se incluyen en todas nuestras Máquinas Balanceadoras muy sencillo y versátil.

El software integra 2 modos de balanceo:

- Sin Pesos de Prueba (SBS)
- Con Pesos de Prueba (balanceo en campo)



Características del Software

- Balanceo Sin Pesos de Prueba (SBS).
- Calculadora de Balanceo muy sencilla de utilizar.
- Instalación rápida con autocalibración.
- Balanceo a velocidades desde 120 hasta 150'000 RPM.
- Software sencillo y en Español.
- 2 gráficos polares.
- Reportes de balanceo con gráficas del proceso.
- Compatible con otros formatos (ANL, WAV, ASCII).
- 2 acelerómetros + 1 tacómetro incluidos.
- 1 Licencia con 3 activaciones sin cuota anual.

* la tableta no está incluida en el kit estándar.

Electrónica incluida

1x Interfaz 4 Canales
INT4-GX400



2x Acelerómetros
AC500-2P



1x Tacómetro Láser
OP20-5P



| |
|---------------------------------|
| 3 conectores LEMO 5-pin |
| Medición simultánea de 2 planos |
| Hasta 4 sensores simultáneos |
| Frec. Muestreo: 48kHz |
| Protección: IP67 |
| Alimentación: 5V |
| Dimensiones: 67x74x22mm |
| Peso: 100g |

| |
|-----------------------------------|
| Impacto Dinámico: 80G (máx 5000G) |
| Rango (+/- 3dB): 0.32Hz-13kHz |
| Sensibilidad: 100mV/G +/- 10% |
| Alimentación: 18-30V 5mA |
| Temp: -50°C a 121°C |
| Protección: IP68 |
| Conector: 2-pin MIL |
| Peso: 50g Acero Inox (sin imán) |

| |
|-----------------------------|
| Frec. Operación: 1 – 5000Hz |
| Alimentación: 5V – 10mA |
| Dist. Operación: 20cm – 5m |
| Temp: -10 a 50°C |
| Protección: IP60 III |
| Salida Analógica |
| Peso: 60g |
| Material: Nylon |

ERBESSD INSTRUMENTS®

Lada sin Costo TODO EL MUNDO (English)

+1-877-223-4606

ENGLISH (USA)

Sales, Service & Support Engineer

+1-518-874-2700

info@erbessdreliability.com

ESPAÑOL & FRANCAIS

Ventas, Servicio & Soporte Técnico

+52 55-6280-7654 / +52 999-469-1603

info@erbessd-instruments.com

Para más información sobre nuestros productos:

www.erbessd-instruments.com

TODAS LAS IMÁGENES CONTENIDAS SON CON FINES ILUSTRATIVOS. EL PRODUCTO PUEDE VARIAR
DEPENDIENDO DE LA VERSIÓN Y/O DE LAS ACTUALIZACIONES QUE SE REALICEN A LOS DISPOSITIVOS.

© 2020 ERBESSD INSTRUMENTS

EI-2023.0706