

ERBESSD INSTRUMENTS®

PHANTOM

Sensor de Vibración

PHANTOM Expert Gen 3, el mejor sensor de vibración triaxial y de temperatura en el mundo.



Con nuestro sensor de vibraciones triaxial puede obtener **3 grabaciones** de FFT y TWF **simultáneamente**.

La señal de los sensores Phantom se encuentra encriptada, lo que asegura la confianza y seguridad de su información.

ESPECIFICACIONES TÉCNICAS

Puedes encontrar **Phantom Expert Gen 3** en dos versiones, dependiendo de las especificaciones de tu máquina.

Alto Rango (EPH-V11E)



Rango de Frecuencias:

0.5 Hz - 10 kHz [x,y]

0.5 Hz - 5.1 kHz [z]

Rango Dinámico:

± 8 / ± 16 / ± 32 g

Intervalo de Recepción de Datos:

(Configurable)

Mín: 10 min

Máx: 1440 min

Sensibilidad:

100 mV/G

Alta Sensibilidad (EPH-V10E)



Rango de Frecuencias:

0.5 Hz - 4 kHz [x,y]

0.5 Hz - 1.8 kHz [z]

Rango Dinámico:

± 2 / ± 4 / ± 8 g

Intervalo de Recepción de Datos:

(Configurable)

Mín: 10 min

Máx: 1440 min

Sensibilidad:

100 mV/G



ESPECIFICACIONES TÉCNICAS DE ALTO RANGO

MEDICIÓN					
Código de producto	EPH-V11E				
Sensor integrado	Sensor MEMS				
Resolución de sensibilidad (X, Y, Z)	240 µg				
Rango de frecuencia (@ 25,600)	0.5 Hz a 10 kHz (X,Y), 0.5 Hz a 5.1 kHz (Z)				
Rango dinámico (configurable)	±8 /±16 /±32 g				
Tiempo de grabado (s) 3 axes	1	2	4	8	16
Tiempo de grabado (s) 1 axes	3	6	12	24	48
Frecuencia de muestro (Hz)	25,600	12,800	6,400	3,200	1,600
Frecuencia máx (Hz) [x,y]	10,000	5,000	2,500	1,250	625
Frecuencia máx (Hz) [z]	5,100	5,000	2,500	1,250	625
Líneas de resolución	Triaxial - 12,800		Monoaxial - 25,600		
Ruido espectral (10 Hz)	630 µg/√Hz				
CONECTIVIDAD Y SOFTWARE					
Protocolo inalámbrico	Bluetooth BLE 5.0				
Frecuencia de operación	2.4 GHz				
Poder de transmisión	±8 dBm				
Rango de fuerza de señal	-90 dBm a -30 dBm				
Rango de salida de potencia	-4 dBm a +8 dBm (Configurable)				
Compatibilidad de dispositivos	iOS y dispositivos Android (WISER VIBE PRO & Phantom™ Manager) y Phantom™ Gateway				
Compatibilidad de software	DigivibeMX 11 M30 & Versión Phantom™ / Phantom™ Manager y WiSER VIBE PRO				
Distancia de operación	100 m línea de vista*				
Certificado FCC ID	X8WBT840				
DIMENSIÓN Y MATERIAL					
Dimensiones (h x w)	47 x 33 mm				
Grado de protección	IP69				
Peso	185 gramos				
Sujeción	Tornillo 1/4-28 UNF				
Material	ABS, acero inoxidable				
CONDICIONES AMBIENTALES					
Temperatura de operación	-40 a 80 °C (40 a 176 °F)				

*En ambientes ideales. Sin señales competidoras u obstrucciones.



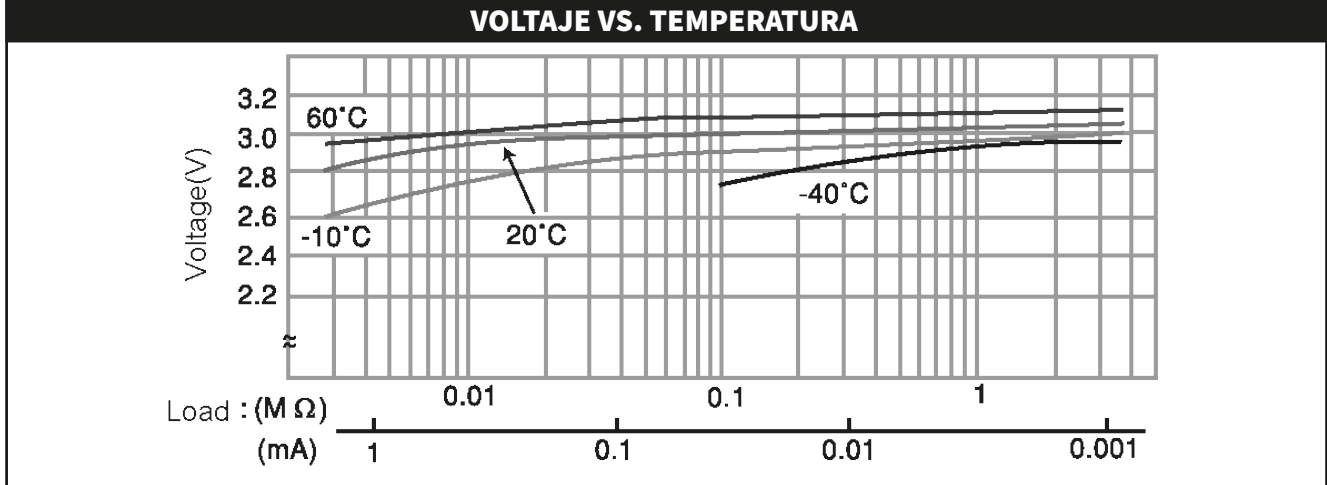
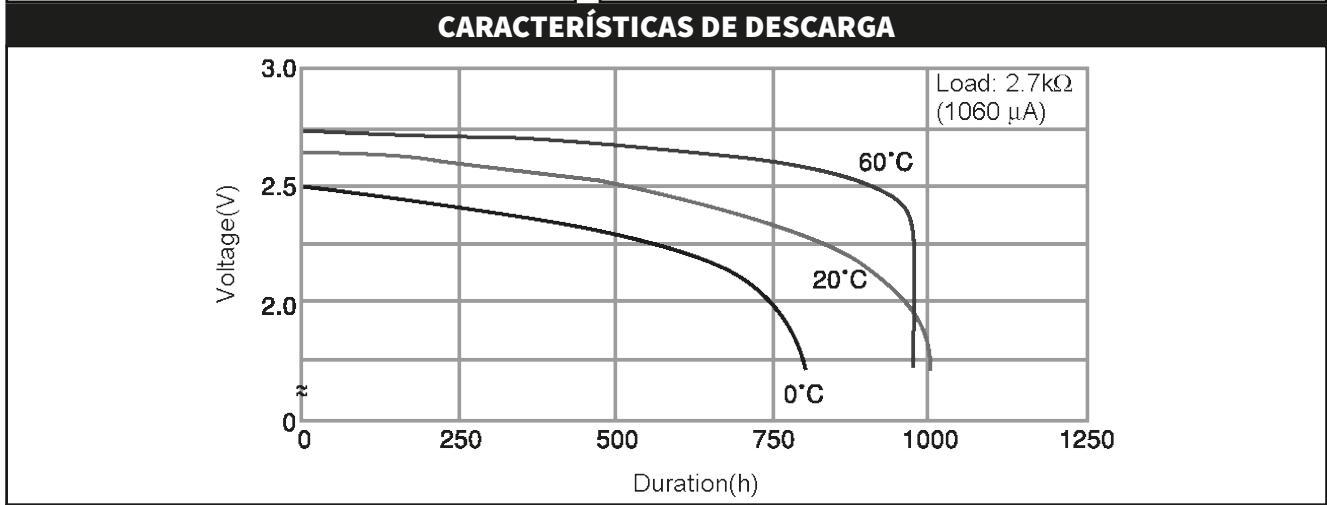
ESPECIFICACIONES TÉCNICAS DE ALTA SENSIBILIDAD

MEDICIÓN					
Código de producto	EPH-V10E				
Sensor integrado	Sensor MEMS				
Resolución de sensibilidad (X, Y, Z)	60 µg				
Rango de frecuencia (@ 25,600)	0.5 Hz a 4 kHz (X,Y), 0.5 Hz a 1.8 kHz (Z)				
Rango dinámico (configurable)	±2 /±4 /±8 g				
Tiempo de grabado (s) 3 axes	1	2	4	8	16
Tiempo de grabado (s) 1 axes	3	6	12	24	48
Frecuencia de muestro (Hz)	25,600	12,800	6,400	3,200	1,600
Frecuencia máx (Hz) [x,y]	4,000	4,000	2,500	1,250	625
Frecuencia máx (Hz) [z]	1,800	1,800	1,800	1,250	625
Líneas de resolución	Triaxial - 12,800		Monoaxial - 25,600		
Ruido espectral (10 Hz)	130 µg/√Hz				
CONECTIVIDAD Y SOFTWARE					
Protocolo inalámbrico	Bluetooth BLE 5.0				
Frecuencia de operación	2.4 GHz				
Poder de transmisión	±8 dBm				
Rango de fuerza de señal	-90 dBm a -30 dBm				
Rango de salida de potencia	-4 dBm a +8 dBm (Configurable)				
Compatibilidad de dispositivos	iOS y dispositivos Android (WISER VIBE PRO & Phantom™ Manager) y Phantom™ Gateway				
Compatibilidad de software	DigivibeMX 11 M30 & Versión Phantom™ / Phantom™ Manager y WISER VIBE PRO				
Distancia de operación	100 m línea de vista*				
Certificado FCC ID	X8WBT840				
DIMENSIÓN Y MATERIAL					
Dimensiones (h x w)	47 x 33 mm				
Grado de protección	IP69				
Peso	185 gramos				
Sujeción	Tornillo 1/4-28 UNF				
Material	ABS, acero inoxidable				
CONDICIONES AMBIENTALES					
Temperatura de operación	-40 a 80 °C (40 a 176 °F)				

*En ambientes ideales. Sin señales competidoras u obstrucciones.

INFORMACIÓN DE BATERÍA

ALIMENTACIÓN	
Tipo de batería	Batería de litio (CR2477)
Tiempo de vida	65,000 mediciones (duración depende de configuraciones de usuario)*
	Modo de espera si no se detecta Phantom Gateway
	Consumo de 6-9 μA en modo de espera

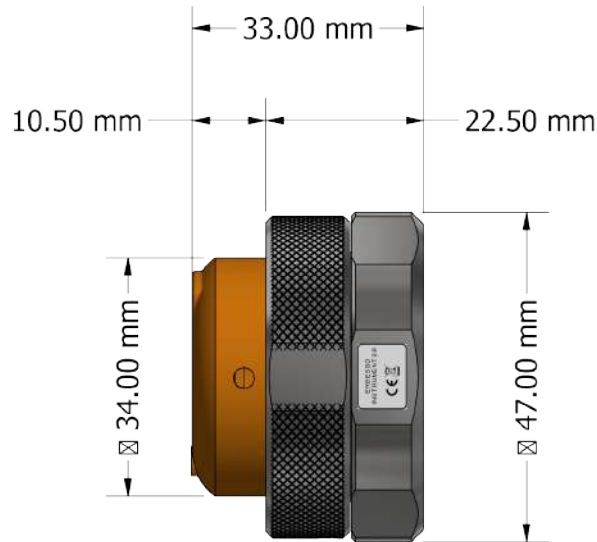


*La duración de la batería se ve directamente afectada por la temperatura, la frecuencia de las alarmas y otros factores independientes de la configuración del usuario.

DIMENSIONES



VISTA FRONTAL



VISTA LATERAL



VISTA TRASERA

GUÍA RÁPIDA

Orienta de manera correcta tu eje dominante con la iconografía táctil y una base fácilmente ajustable.

Utiliza el símbolo en la parte superior del Phantom para ubicar los ejes en la posición correcta.



Una vez colocado el sensor en la máquina, configúralo en DigivibeMX y define cada eje dependiendo de su orientación: Horizontal, Vertical y Axial.

El sensor de Vibración Phantom tiene todo lo que necesitas para empezar a recolectar datos sin tener que adquirir accesorios adicionales.

Añádelo a tu punto de medición a través de DigivibeMX y estarás listo para monitorear tus máquinas.

Utiliza nuestro Machine Learning, Alarmas de Envolvente e identifica fallas en rodamientos y más con DigivibeMX.

CERTIFICACIONES



Realiza análisis y visualiza los datos de tus sensores con

DigivibeMX®



EI ANALYTIC

Accede a tus datos de manera sencilla en cualquier parte del mundo con EI Analytic y WiSER VIBE PRO.

Los sensores Phantom son compatibles con los protocolos de comunicación



(con Gateway 2.0)

CONOCE LA FAMILIA PHANTOM

Phantom Termopar & Phantom Infrarrojo

Ten un mejor control de la temperatura de tus máquinas. Puedes colocar hasta 3 sensores termopar o también adquirir el sensor de temperatura Phantom infrarrojo.



Phantom RPM

Con el sensor de RPM puedes grabar fácilmente las revoluciones por minuto de cualquier rotor, turbina o ventilador con una increíble precisión, velocidad de cambio de 600kRPM.



Phantom GP

Módulos de Propósito General que son compatibles con todo tipo de sensor para obtener datos inalámbricamente. Disponible para sensores 4-20mA, 0-10V, Señales Digitales y 2.2Vpp.



Phantom Corriente

El módulo Phantom de corriente te permite medir hasta 4 canales de amperaje con pinzas que van desde 50 A hasta 500 A



Phantom All in One

Obtén la confiabilidad de tres sensores en un sólo módulo Phantom; vibración, temperatura y corriente. Completo monitoreo de condición todo en uno.



Cámara Térmográfica Phantom

Con la cámara térmica Phantom puedes tomar capturas infrarrojas de superficies u objetos a una distancia no mayor a 1 m. Utiliza DigivibeMX para crear tendencias en distintos puntos de dichas capturas.



ERBESSD INSTRUMENTS®

Llamada gratuita TODO EL MUNDO:

+1-877-223-4606

INGLÉS:

Ventas, Servicio & Soporte Técnico

+1-518-874-2700

info@erbessdreliability.com

ESPAÑOL & FRANCÉS:

Ventas, Servicio & Ingeniero de Soporte

+52 (55) 6280-7654

info@erbessd-instruments.com

COMPRA ONLINE

www.erbessd-instruments.com

IMÁGENES ÚNICAMENTE PARA PROPÓSITOS ILUSTRATIVOS. EL PRODUCTO FINAL PUEDE VARIAR DEPENDIENDO DE LA VERSIÓN Y/O DE LOS CAMBIOS O ACTUALIZACIONES HECHOS A LAS PARTES Y COMPONENTES DEL DISPOSITIVO.

© 2018 DIGITAL VIBRATIONS S. DE R.L. DE C.V

P3-FT2023.1027.11